

Stainless steel 1.4401 (W 5), band width 9 mm.

Worm drive type.

For all standard applications where high clamping forces are normally distributed.

Material Hexagon-head screws	Stainless steel 1.4401 (W 5) a/f 7, with integrated cross-tip, Stainless steel 1.4401 (W 5)
---------------------------------	---

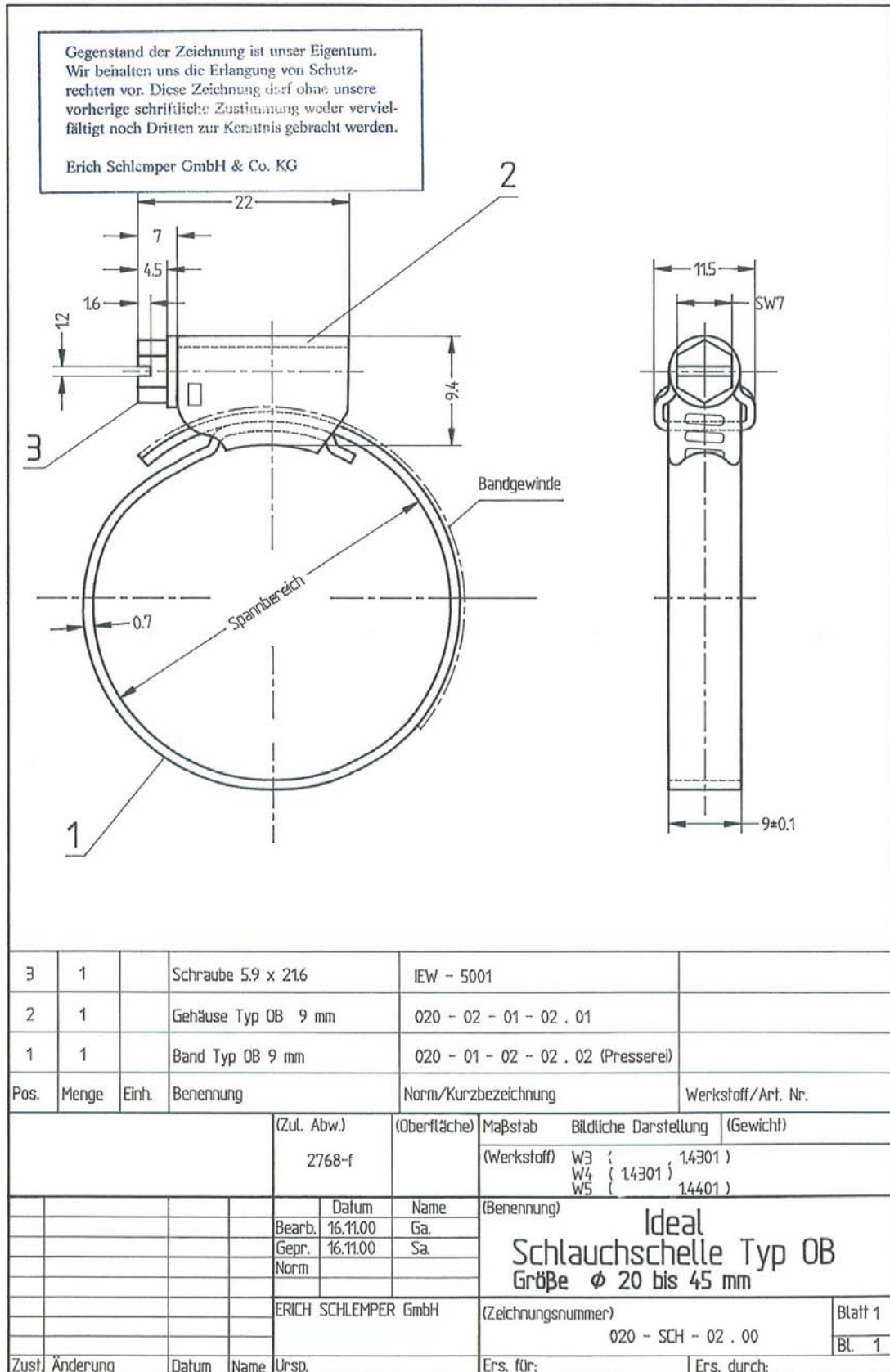
**Worm drive hose clamps, stainless steel 1.4401**

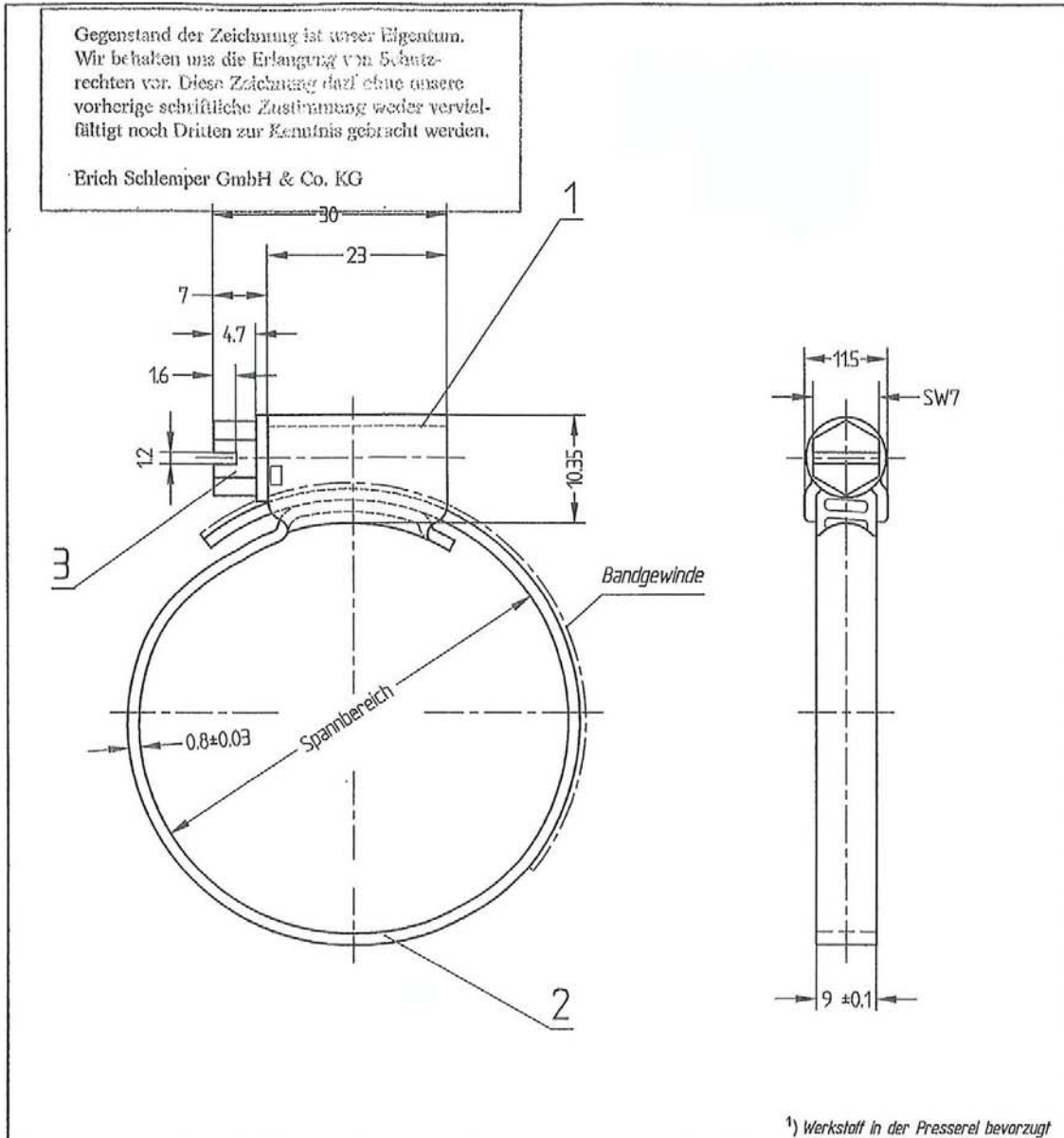
Art. No.	Ident No.	Clamping range mm	Band width mm
158 A-ES	114225	8.0 – 12.0	9.0
158 B-ES	114226	10.0 – 16.0	9.0
158 C-ES	114227	12.0 – 20.0	9.0
158 D-ES	114228	16.0 – 25.0	9.0
158 E-ES	114229	20.0 – 32.0	9.0
158 G-ES	114230	25.0 – 40.0	9.0
158 J-ES	114231	32.0 – 50.0	9.0
158 K-ES	114232	40.0 – 60.0	9.0
158 L-ES	114233	50.0 – 70.0	9.0
158 M-ES	114234	60.0 – 80.0	9.0
158 N-ES	114235	70.0 – 90.0	9.0
158 P-ES	114236	80.0 – 100.0	9.0
158 R-ES	114237	90.0 – 110.0	9.0



158 G-ES







<sup>1)</sup> Werkstoff in der Presserei bevorzugt

3	1		Schraube 6.67 x 29.8	IEW - 5019	W5 ( 14404 ), ( 14571 )
2	1		Band Typ OC 9 mm	025 - 02 - 01 - 02 . 02	W3 - W4 ( 14301 <sup>1)</sup> , ( 14016 ) W5 ( 14404 <sup>1)</sup> , ( 14571 )
1	1		Gehäuse Typ OC 9 mm	025 - 01 - 01 - 02 . 01	W3 - W5 ( 14404 )
Pos.	Menge	Einh.	Benennung	Norm/Kurzbezeichnung	Werkstoff/Art. Nr.
			(Zul. Abw.) ISO 2768 - f	(Oberfläche)	Maßstab    Bildliche Darstellung    (Gewicht)
					(Werkstoff) W3 - W5
			Datum	Name	(Benennung) <b>Ideal Schlauchschelle Typ OC Größe ab <math>\phi</math> 50 mm</b>
			Bearb. 22.11.01	Ga.	
			Gepr. 22.11.01	Sa.	
			Norm		
			ERICH SCHLEMPER GmbH		(Zeichnungsnummer) 025 - SCH - 02 . 00
					Bl. 1
					Bl. 1
Zust.	Änderung	Datum	Name	Urspr.	Ers. für:
					Ers. durch: